



Общие данные	
Наименование изделия	Тросовый аварийный выключатель двухнаправленного действия
Обозначение	<i>см. заказной код</i>
Стандарты	DIN EN 60947-5-1, DIN EN 60947-5-5, DIN ISO 13850
Директивы ЕЭС	Директива по машиностроению 2006/42/EG Директива RoHS 2011/65/EU CE
Разрешительные документы	UL (в разработке) CSA (в разработке) ATEX (в разработке)

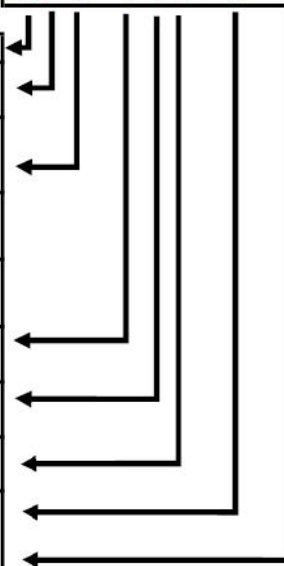
Оценка безопасности	
Функции безопасности	Аварийный останов, ручной сброс, принудительное открытие
Стандарты	DIN EN ISO 13849-1
B10d (NC)	100.000 (Количество циклов наработки до наступления опасного отказа для числа компонентов до 10%)
Гарантированный срок эксплуатации	10 лет
Область применения	В установках согласно DIN EN 60204-1

Условия окружающей среды	
Рабочая температура окружающей среды	-40°C...+70°C
Класс защиты	IP 67 (DIN EN 60529)

Заказной код

Тип выключателя		Аварийный тросовый выключатель	SN
корпус	в том числе уплотнительные заглушки	алюминиевый корпус	A
		дюралюминиевый корпус	D
		кабельный ввод (стандарт 2xM25)	2
		кабельный ввод (2xM20)	3
комму- таци- онный блок		кабельный ввод (4xM20)	4
		количество нормально разомкнутых контактов (NO)	1, 2 или 3
		количество нормально замкнутых контактов (NC)	1, 2 или 3
кожух	вентиляционная мембрана	посеребрённые контакты	S
		позолоченные контакты	G
	сигнальная лампа	латунная	V1
		пластиковая	V2
		сигнальная LED лампа 230V перем. тока	L1
		сигнальная LED лампа 24 В перем./пост. тока	L2

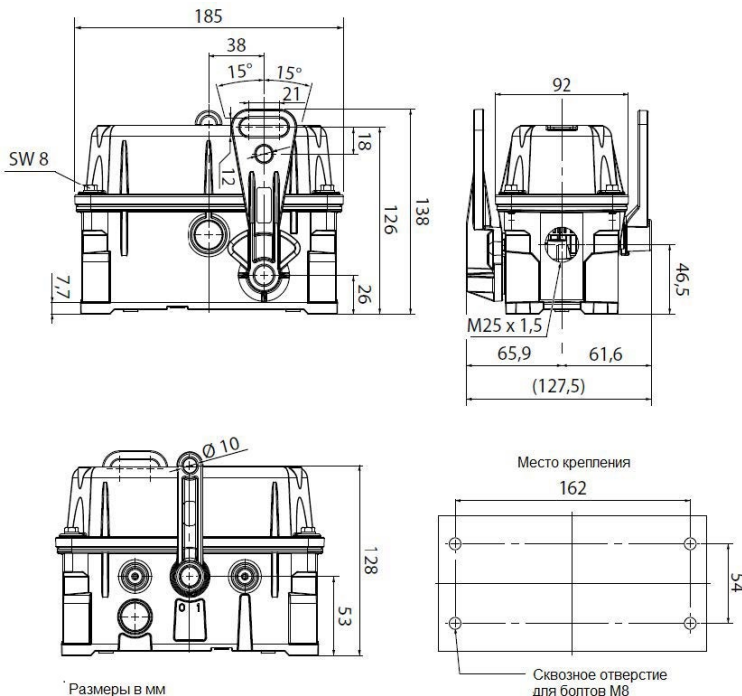
SN A 2 - 1 1 S - V1 - L1



Механические характеристики	
Материал корпуса	Алюминиевый корпус с окраской методом порошкового напыления (Тип А) / Дюропластовый корпус (Тип D)
Способ подключения электрических проводников	Винтовое подключение
Сечение подключаемых проводников	1мм ² ...2,5мм ²
Механическая износостойкость	>1.000.000 циклов
Рабочее усилие	30Н ±10Н
Угол срабатывания	15°
Максимальная рабочая длина троса	2 x 50 м

Электрические характеристики	
Конструкция управляющего элемента	от 1 до 3 нормально разомкнутых электрических контактов (NO) / от 1 до 3 нормально замкнутых электрических контактов (NC)
Принцип срабатывания	Мгновенного действия
Номинальное напряжение изоляции U _i	400В
Номинальное импульсное выдерживаемое напряжение U _{imp}	2500В
Тепловой ток I _{th}	10А
Категория применения	AC-15: 230В / 6А DC-13: 110В / 1,1А
Защита от короткого замыкания	Предохранитель номинальным током 6А, типоразмера D, категория применения gG
Сигнальная лампа (опция)	230В переменного тока (L1): 23мА / 80мкд 24В постоянного/ переменного тока (L2): 15мА / 80мкд

Габаритные размеры



Вес

1,7 кг (Алюминиевый корпус) / 1,5 кг (Дюропластовый корпус)

Примечания

ЭФД Электротехническая Фабрика Дюссельдорф ГмбХ
Айхсфельдер штрассе 17
40595 Дюссельдорф
Германия

www.sitec-components.com

Место и дата составления

Дюссельдорф, "04" февраля 2019